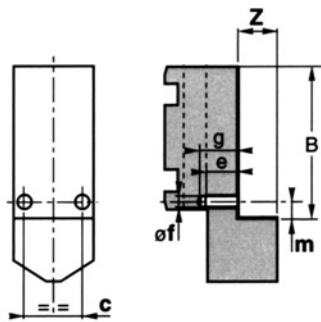
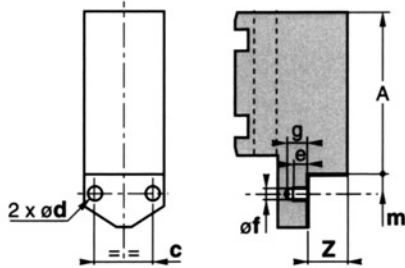


PREPARATION POUR MORS DURS INSERTS  
 PREPARATION FOR HARD JAW INSERTS  
 VORBEREITUNG FÜR HARTE SPANNEINSÄTZE  
 PREPARACIÓN PARA GARRAS DURAS CON UÑAS DE APRIETE

DUI

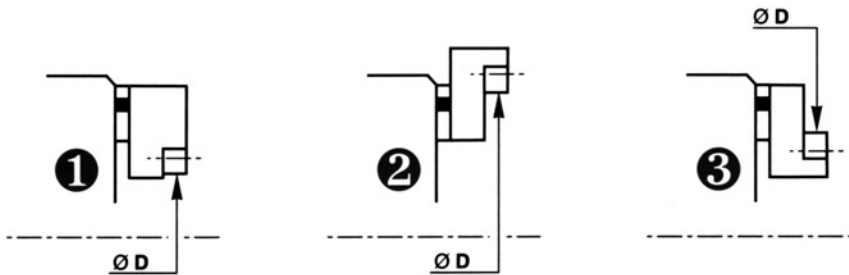
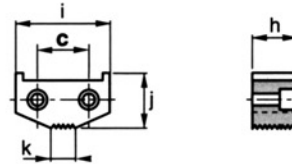
**GAMET**  
 PRECISION

**MDM**



	170	210	260	320	400	470
Z	10,5	14,5	18	20,5	29,5	29,5
c	22	24	32	34,5	48	48
d	M5	M6	M8	M10	M12	M12
e	10	11	15	18	20	20
f	ø4,2	ø5	ø6,7	ø8,5	ø10,2	ø10,2
g	13,5	16	21	24,5	27	27
h	12,5	18,5	21,5	24,5	30,5	30,5
i	36	40	50	57	78	78
j	23	25	29	35	43	43
k	7	7	14	14	14	14
m	7,5	8	10	12	14	14

**DUI**

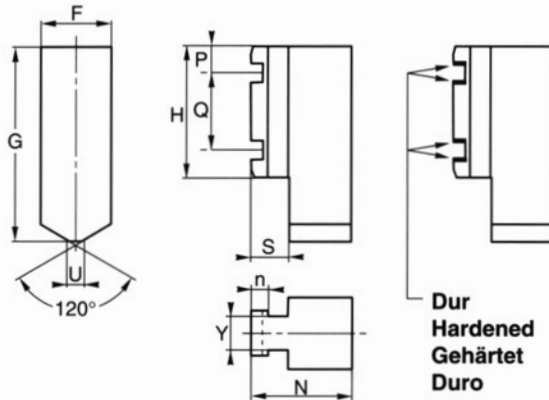


		170	210	260	320	400	470						
Serrage extérieur External gripping Aussen Spanning Amarre exterior	Ø D	10 à 100	100 à 159	11 à 129	129 à 200	20 à 163	163 à 266	20 à 198	198 à 318	33 à 244	244 à 378	103 à 314	314 à 448
		①	②	①	②	①	②	①	②	①	②	①	②
	A =	$67 - \frac{D}{2}$		$85,5 - \frac{D}{2}$		$108 - \frac{D}{2}$		$131,5 - \frac{D}{2}$		$164 - \frac{D}{2}$		$199 - \frac{D}{2}$	
	B =	$\frac{D}{2} - 12,5$		$\frac{D}{2} - 19,5$		$\frac{D}{2} - 29$		$\frac{D}{2} - 34$		$\frac{D}{2} - 44$		$\frac{D}{2} - 79$	
Serrage intérieur Internal gripping Innen Spanning Amarre interior	Ø D	80 à 174		99 à 210		111 à 250		141 à 327		198 à 408		268 à 478	
		③		③		③		③		③		③	
	B =	$107 - \frac{D}{2}$		$129,5 - \frac{D}{2}$		$160 - \frac{D}{2}$		$195,5 - \frac{D}{2}$		$244 - \frac{D}{2}$		$279 - \frac{D}{2}$	
	-	-		-		-		-		-		-	

MORS DOUX MONOBLOCS  
SOFT BLOCK JAWS  
WEICHE BLOCKBACKEN  
GARRAS BLANDAS MONOBLOQUE

# MDM

Acier / Steel / Stahl / Acero : 90 / 100 daN/mm<sup>2</sup>



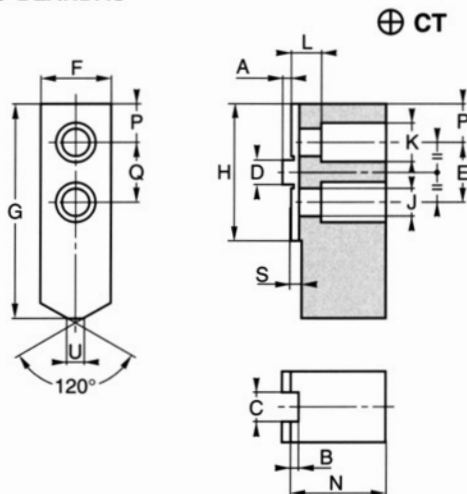
Dur  
Hardened  
Gehärtet  
Duro

	170	210	260	320	400	470
F	30	34	44	49	70	70
G	82	102	127	156	187,5	187,5
H	54,5	66	79	97,5	120	120
N	42,5	57	66	70,5	89,5	89,5
P	11	13,5	15,5	18	26	26
Q	32,5	39	48	61,5	68	68
S	16	21,5	25	25	30,5	30,5
U	3	7	7	10	10	10
Y	14	17	21	21	25,5	25,5
n	7	9	11,5	11,5	14,5	14,5
(kg)	0,590	1,080	2,090	3,090	6,650	6,650

MORS DOUX STANDARD  
SOFT TOP JAWS  
WEICHE AUFSATZBACKEN  
GARRAS BLANDAS

# DXS-CT

Acier / Steel / Stahl / Acero : 55 / 60 daN/mm<sup>2</sup>



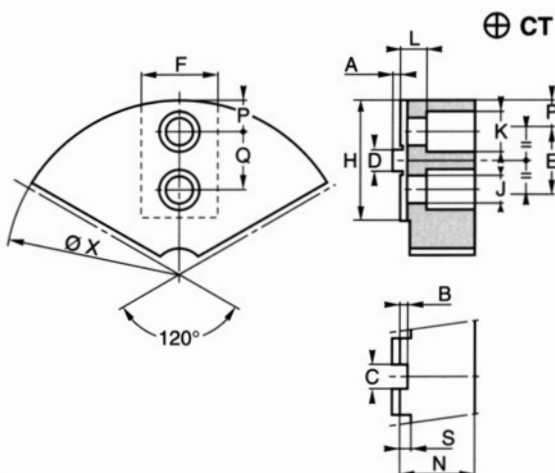
⊕ CT

	170	210	260	320	400	470
A	4,5	5	5	6,5	7,5	7,5
B	3	3	3,5	3,5	4,5	4,5
C	8	10	12	12	18	18
D	18	20	20	26	30	30
E	32	40	40	54	60	60
F	30	34	44	49	70	70
G	80	100	120	150	180	180
H	52	62	72	92	114	114
Ø J	9	9	14	14	18	18
Ø K	14	14	20	20	26	26
L	9	9	11	11	14,5	14,5
N	30	39	45	50	63	63
P	9,5	11	16,5	18,5	27	27
S	3,5	3,5	4	4	5	5
U	7	7	7	10	10	10
(kg)	0,46	0,87	1,53	2,54	5,5	5,5

MORS DOUX ENVELOPPANTS  
WRAPAROUND SOFT TOP JAWS  
WEICHE SEGMENT AUFSATZBACKEN  
GARRAS BLANDAS ENVOLVENTES

# DXE-CT

Aluminium - Aluminio



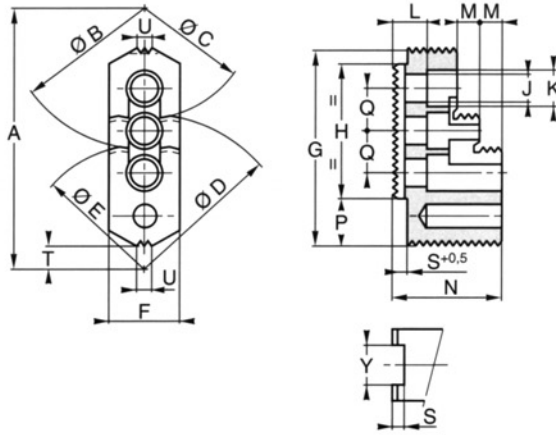
⊕ CT

	170	210	260	320	400	470
A	4,5	5	5	6,5	7,5	7,5
B	4,5	4,5	5	5	6	6
C	8	10	12	12	18	18
D	18	20	20	26	30	30
E	32	40	40	54	60	60
F	30	40	50	50	55	55
H	60	-	-	118	118	118
Ø J	9	9	13	13	17	17
Ø K	14	14	20	20	25	25
L	7	8	9	9	13	13
N	36	46	55	55	75	75
P	18	25	25	31	35	35
S	4,5	4,5	5	5	4,5	4,5
Ø X	158	198	248	296	376	376
(kg)	0,59	1,17	1,84	3,25	6,28	6,28

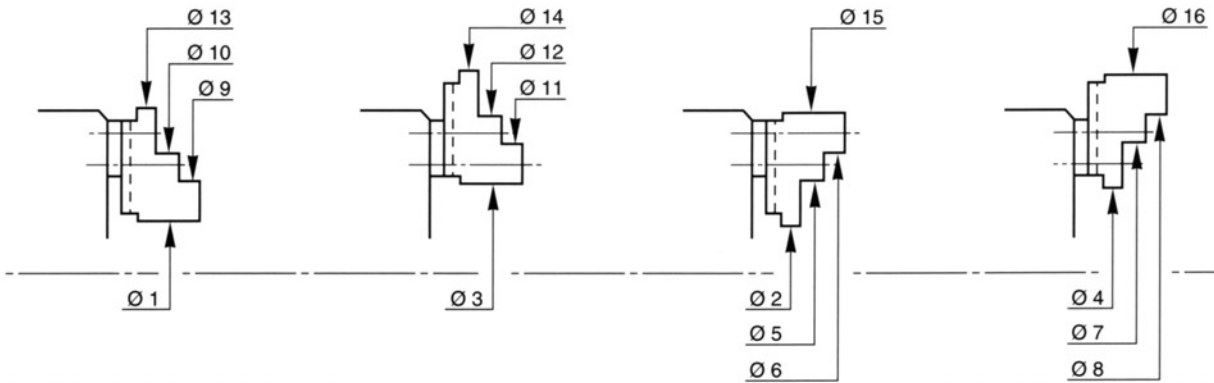
MORS DURS  
 HARD TOP JAWS  
 HARTE AUFSATZBACKEN  
 GARRAS DURAS

**DUR**

1/16 x 90°  
 1,5 x 60°



	170	210	260	320	400	470
A	84	118	140	170	211	211
B	102	137	153	204	251	251
C	81	108	126	158	202	202
D	92,44	133,29	161,33	188	228	228
E	71,59	104,33	134,25	142,16	179	179
F	27	32	40	40	50	50
G	68	93,5	106,5	118	145	145
H	54	64	84	92	116	116
J	11	13,5	17	17	21	21
K	17	19	25	25	31	31
L	8	14	14	14	14,5	14,5
M	11	11	11	11	11	11
N	41	49	53	53	57,5	57,5
P	11	22	18	23	45	45
Q	18	20	26	31	40	40
S	4,5	4,5	4,5	4,5	4,5	4,5
T	4	5	10	16	43	43
U	7	7	14	14	14	14
Y	14	17	21	21	25,5	25,5

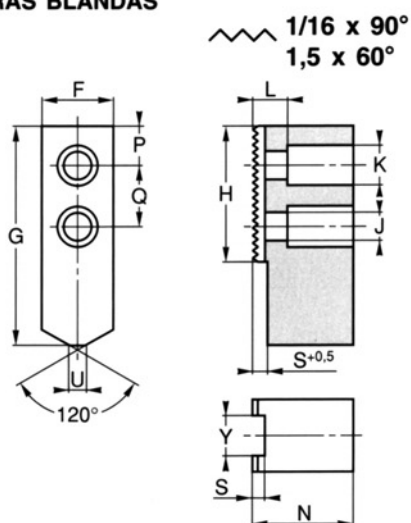


Type	Serrage par l'extérieur External gripping Werkstück von Aussen gespannt Amarre de la pieza por el exterior								Serrage par l'intérieur Internal gripping Werkstück von Innen gespannt Amarre de la pieza por el interior				Enveloppe Flying diameter Max. Umkreis Diametro max. de vulteo			Poids 1 mors Weight 1 jaw Gew. 1 Backen Peso 1 garra kg	
	Ø 1	Ø 2	Ø 3	Ø 4	Ø 5	Ø 6	Ø 7	Ø 8	Ø 9	Ø 10	Ø 11	Ø 12	Ø 13	Ø 14	Ø 15		Ø 16
170	8/36	22/52	42/72	58/88	76/106	98/128	112/142	134/164	70/96	88/118	102/132	124/154	142/172	178/208	158/188	194/224	0,240
210	8/37	23/66	34/77	63/106	89/132	119/162	129/172	159/202	99/128	129/158	125/168	155/198	195/224	221/264	210/253	250/293	0,550
260	21/56	41/83	66/108	93/135	116/158	144/186	168/210	196/238	135/167	153/194	176/219	205/246	227/269	279/321	254/296	306/348	0,830
320	20/87	59/127	81/149	121/189	142/210	188/256	204/272	250/318	130/194	172/240	188/256	234/302	255/323	317/385	295/363	357/425	1,150
400	71/155	31/115	151/235	111/195	183/267	233/317	263/347	313/397	170/243	209/293	240/323	289/373	361/445	441/525	321/405	401/485	1,520
470	141/225	101/185	221/305	181/265	253/337	303/387	333/417	383/467	240/313	279/363	310/393	359/443	431/515	511/595	391/475	471/555	1,520

**MORS DOUX STANDARD**  
**SOFT TOP JAWS**  
**WEICHE AUFSATZBACKEN**  
**GARRAS BLANDAS**

**DXS**

Acier / Steel / Stahl / Acero : 55 / 60 daN/mm<sup>2</sup>

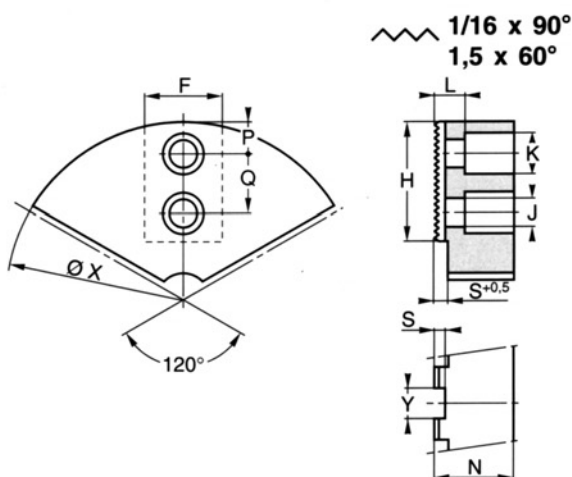


	170	210	260	320	400	470
F	30	34	44	49	70	70
G	80	100	120	150	180	180
H	52	62	72	92	114	114
Ø J	12	14	18	18	22	22
Ø K	18	20	26	26	32	32
L	8	13	14	14	15	15
N	35	44	50	56	70	70
P	15	18	20	28	32	32
Q	22	26	32	38	50	50
S	4,5	4,5	4,5	4,5	5,5	5,5
U	7	7	7	10	10	10
Y	14	17	21	21	25,5	25,5
(kg)	0,46	0,87	1,53	2,54	5,5	5,5

**MORS DOUX ENVELOPPANTS**  
**WRAPAROUND SOFT TOP JAWS**  
**WEICHE SEGMENT AUFSATZBACKEN**  
**GARRAS BLANDAS ENVOLVENTES**

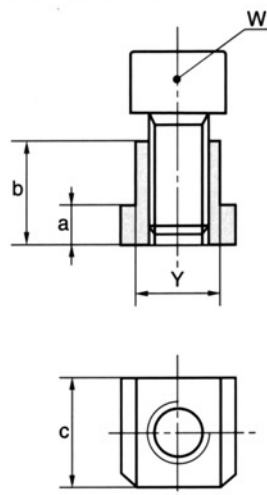
**DXE**

Aluminium - Aluminio



	170	210	260	320	400	470
F	30	40	50	50	55	55
H	60	-	-	118	118	118
Ø J	11,5	13	17	17	21	21
Ø K	17,5	20	25	25	32	32
L	8	12	12	12	17	17
N	40	50	50	60	70	70
P	10	13	16	16	25	25
Q	20	22	32	38	42	42
S	4,5	6	6	6	5	5
Y	14	17	21	21	25,5	25,5
Ø X	158	198	248	296	376	376
(kg)	0,59	1,17	1,84	3,25	6,28	6,28

**ECROUS EN T AVEC VIS**  
**T NUTS WITH SCREWS**  
**T NUTENSTEINE MIT SCHRAUBE**  
**TUERCAS EN FORMA DE T CON TORNILLOS**



	170	210	260	320	400	470
a	6,5	8,5	11	11	14	14
b	17	22	25,5	25,5	31	31
c	18	19	25	25	31	31
W	M10x20	M12x30	M16x35	M16x35	M20x40	M20x40
Y	14	17	21	21	25,5	25,5
(kg)	0,053	0,086	0,170	0,170	0,310	0,310

**Ecrous en T identiques au mandrin DELTA.**  
**T nuts identical to the DELTA chuck.**  
**T Nutensteine identisch zu DELTA standard.**  
**Tuercas en forma de T identicas al plato DELTA.**