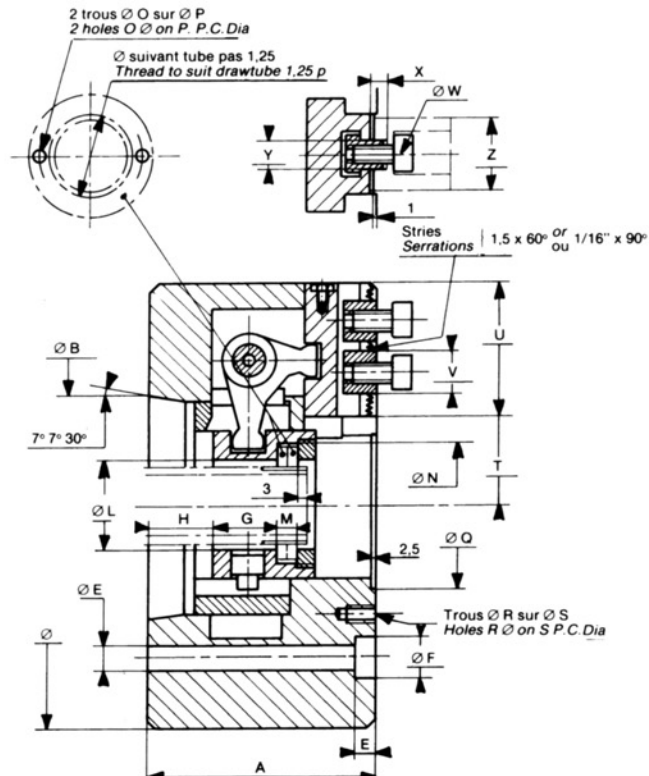


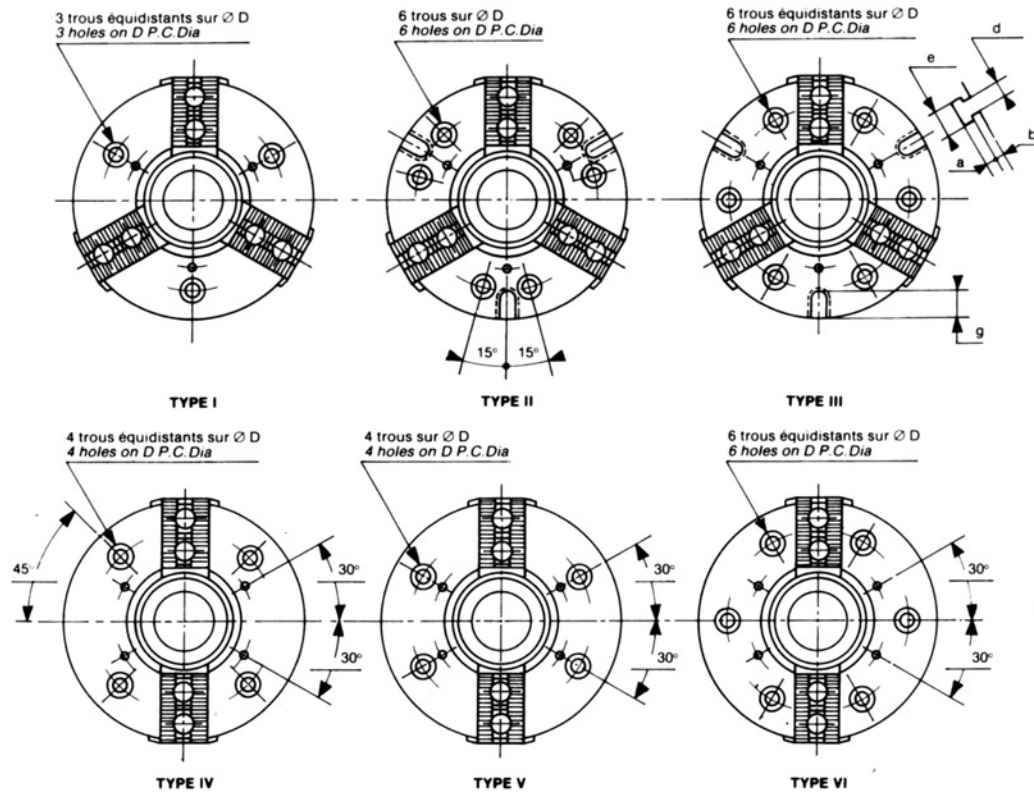
**MANDRINS A GRANDE
OUVERTURE 2 MORS -
3 MORS FIXATION
TYPE A (ISO 702/1)**

**WIDE OPENING CHUCK
2 JAWS - 3 JAWS
MOUNTING TYPE A
(ISO 702/1)**

**GAMET
PRECISION**



**MANDRIN EN POSITION MOYENNE
CHUCK AT MID. STROKE**



**MANDRINS A GRANDE
OUVERTURE 2 MORS -
3 MORS — FIXATION PR
(Suite)**

**WIDE OPENING CHUCK
2 JAWS - 3 JAWS
STRAIGHT RECESS
MOUNTING TYPE PR
(Continued)**



MANDRIN Ø CHUCK	160	215	280	350
COURSE STROKE	20	25	35	45
OUVERTURE AU RAYON JAW MOVEMENT	16	20	25	25
VERIN CORRESPONDANT RECOMMENDED CYLINDER	35/80	45/110	65/140	90/175
3 MORS 3 JAWS	Pression maxi d'utilisation (bar) Max : operating pressure	30	30	30
	Effort maxi de commande (daN) Max : drawbar force	2400	3350	4300
	Effort maxi total statique de serrage (daN) Max : total static grip	2100	3000	4200
	Perçage type Mounting drilling pattern	I	II	II
2 MORS 2 JAWS	Pression maxi d'utilisation (bar) Max : operating pressure	20	20	20
	Effort maxi de commande (daN) Max : drawbar force	1600	2250	2900
	Effort maxi total statique de serrage (daN) Max : total static grip	1400	2000	2800
	Perçage type Mounting drilling pattern	IV	V	IV
* VITESSE MAXI (tr/mn) DU MANDRIN MAX : SPEED RPM CHUCK	3400	2700	1950	1800
A	79	92	116,2	134,7
B (H7)	140	190	255	320
C	4,2	4,2	5,7	5,7
D	104,8	133,4	133,4	171,4
E	12	14	14	17
F	17	20	20	25
G	23	29	32	37
H	6,8	8,8	14,3	18,4
J	5	5	5	7
K	56	76	104	137
L	26	45,5	66,5	90,5
M	8	12	18	22
N (H7)	43	62	87	109
O	4,5	5,2	6,2	6,2
P	34	54	75	100
Q (H7)	66	80	105	140
R	M 6	M 8	M 8	M 10
S	76	90	120	156
T	31	41,5	60	82
U	57	66	80	93
V	16	20	26	28
W	M 8	M 10	M 12	M 16
X	3,5	3,5	4,5	5
Y (H8)	11	14	20	21
Z	27	34	44	49
a		10	10	17
b		10	10	15
d		16	16	22
e		24	24	35
g		35	63	73,5
Poids Weight (kg)	9,3	17	41	75
PD ² (kg.m ²)	0,16	0,65	2,3	7

● Exemple de désignation :

Mandrin de 215 GO - 3 mors - PR - Stries 1,5 x 60°.

- Les mandrins sont livrés sans les vis de fixation, sans les mors durs, sans les mors doux.

* A la vitesse maxi, il reste au moins 1/3 de l'effort maxi total statique de serrage lorsque l'on utilise les mors durs standards situés à l'intérieur du diamètre du mandrin.

● Designation example :

215 Wide opening - 3 jaws - PR - Serrations 1,5 x 60°.

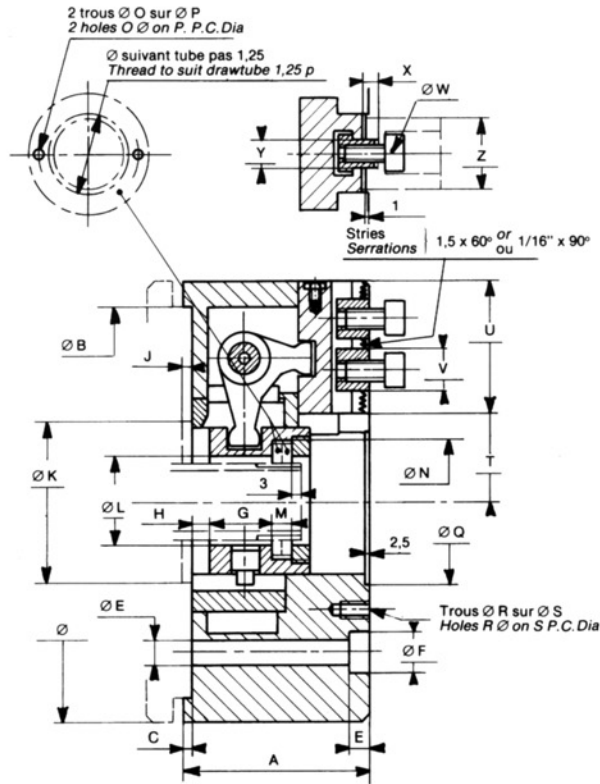
- The chucks are supplied without fixing bolts, or hard or soft top jaws.

* At maximum speed 1/3 of the maximum static grip remains when fitted with hard top jaws not projecting beyond the chuck outside diameter.

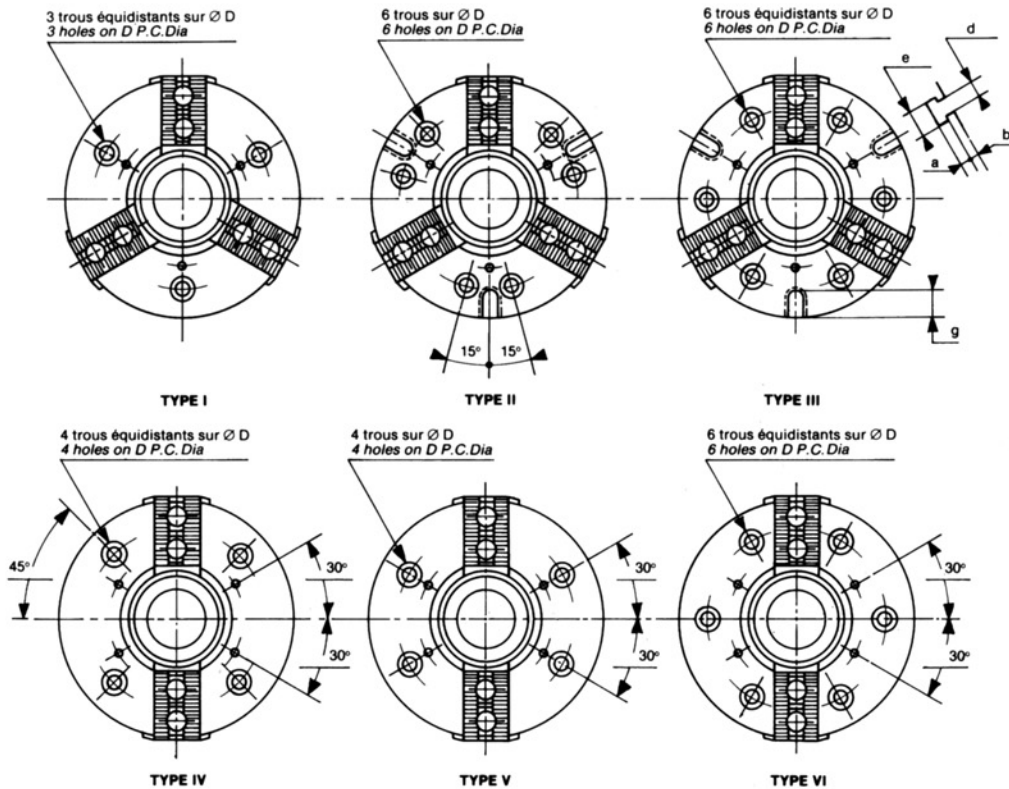
**MANDRINS A GRANDE
OUVERTURE 2 MORS -
3 MORS — FIXATION PR**

**WIDE OPENING CHUCK
2 JAWS - 3 JAWS
STRAIGHT RECESS
MOUNTING TYPE PR**

**GAMET
PRECISION**



**MANDRIN EN POSITION MOYENNE
CHUCK AT MID. STROKE**



**MANDRINS A GRANDE
OUVERTURE 2 MORS -
3 MORS FIXATION
TYPE A (ISO 702/I)
(Suite)**

**WIDE OPENING CHUCK
2 JAWS - 3 JAWS
MOUNTING TYPE A
(ISO 702/I) (Continued)**



MANDRIN Ø CHUCK	160		215	350
FIXATION MOUNTING	5"	6"	6"	11"
COURSE STROKE	20		25	45
OUVERTURE AU RAYON JAW MOVEMENT	16		20	25
VERIN CORRESPONDANT RECOMMENDED CYLINDER	35/80		45/110	90/175
3 MORS 3 JAWS	Pression maxi d'utilisation (bar) Max : operating pressure		30	30
	Effort maxi de commande (daN) Max : drawbar force		2400	3350
	Effort maxi total statique de serrage (daN) Max : total static grip		2100	3000
	Perçage type Mounting drilling pattern		I	II
2 MORS 2 JAWS	Pression maxi d'utilisation (bar) Max : operating pressure		20	20
	Effort maxi de commande (daN) Max : drawbar force		1600	2250
	Effort maxi total statique de serrage (daN) Max : total static grip		1400	2000
	Perçage type Mounting drilling pattern		V	VI
* VITESSE MAXI (tr/mn) DU MANDRIN MAX : SPEED RPM CHUCK		3400	2700	1800
A	94		110	152
B	82,563	106,375	106,375	196,869
D	104,8	133,4	133,4	235
E	12	14	14	21
F	17	20	20	31
G	23		29	37
H	26		31	41,4
L	26		45,5	90,5
M	8		12	22
N (H7)	43		62	109
O	4,5		5,2	6,2
P	34		54	100
Q (H7)	66		80	140
R	M 6		M 8	M 10
S	76		90	156
T	31		41,5	82
U	57		66	93
V	16		20	28
W	M 8		M 10	M 16
X	3,5		3,5	5
Y (H8)	11		14	21
Z	27		34	49
a			10	17
b			10	15
d			16	22
e			24	35
g			35	83,5
Poids Weight (kg)	10		24	91
PD ² (kg.m ²)	0,2		0,9	7,2

● Exemple de désignation :

Mandrin de 215 GO - 3 mors - A2.6" - Stries 1,5 x 60°.

- Les mandrins sont livrés sans les vis de fixation, sans les mors durs, sans les mors doux.
- Tous ces mandrins peuvent être exécutés avec fixation type Camlock (ISO 702/II) ou Baionnette (ISO 702/III).

* A la vitesse maxi, il reste au moins 1/3 de l'effort maxi total statique de serrage lorsque l'on utilise les mors durs standards situés à l'intérieur du diamètre du mandrin.

● Designation example :

215 Wide opening - 3 jaws - A2.6" - Serrations 1,5 x 60°.

- The chucks are supplied without fixing bolts, or hard or soft top jaws.
- All these chucks can be supplied with mountings Camlock (ISO 702/II) or Bayonet (ISO 702/III).

* At maximum speed 1/3 of the maximum static grip remains when fitted with hard top jaws not projecting beyond the chuck outside diameter.