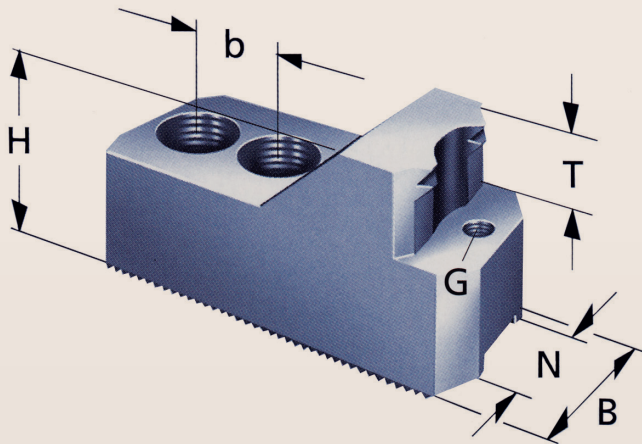


# HÄRDADE KLOBACKAR GG-D



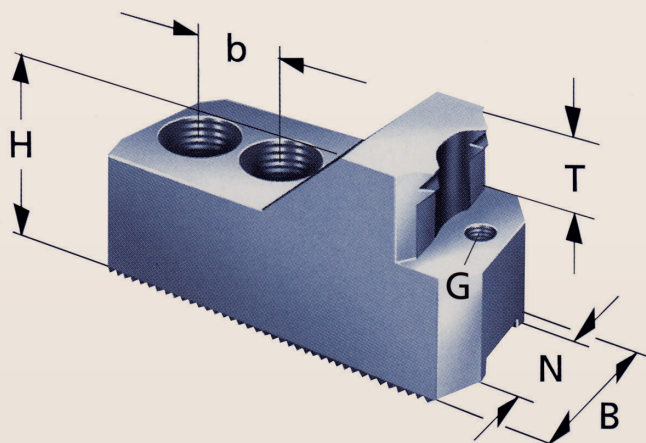
## HÄRDADE KLOBACKAR (Tanddelning i tum)

Typ	Art. nr	Chuck storlek	Spännområde		B	H	T	G	N	Tanddelning	b	Vikt / sats			
			Utvändigt	Invändigt											
GG-D 001	081047	ø125-175mm	25 - 40	-	35	40	20	M6	12	1/16" x 90°	16	1,2kg			
GG-D 002	081048		40 - 60	-								1,2kg			
GG-D 003	081049		60 - 80	-								1,1kg			
GG-D 004	081050		47 - 100	110 - 128								1,2kg			
GG-D 005	081051		67 - 120	92 - 146								1,2kg			
GG-D 006	090803		87 - 140	74 - 127								1,3kg			
GG-D 010	090732	ø160-180mm	25 - 50	-	35	45	20	M6	14	1/16" x 90°	16,5	1,2kg			
GG-D 011	090733		49 - 80	145 - 185								1,2kg			
GG-D 012	090734		80 - 120	115 - 145								1,1kg			
GG-D 013	090735		119 - 150	80 - 115								1,3kg			
GG-D 014	090736		-	50 - 80								1,2kg			
GG-D 020	081052	ø160-185mm	40 - 60	-	35	50	25	M6	17	1/16" x 90°	22	1,2kg			
GG-D 021	081053		60 - 80	168 - 188								1,2kg			
GG-D 022	081054		80 - 100	144 - 164								1,1kg			
GG-D 023	081055		100 - 120	125 - 145								1,2kg			
GG-D 024	081056		120 - 140	105 - 125								1,3kg			
GG-D 030	081057	ø200-260mm	30 - 80	-	35	50	25	M6	17	1/16" x 90°	22	1,2kg			
GG-D 031	081058		60 - 120	210 - 290								1,2kg			
GG-D 032	081059		90 - 160	175 - 250								40	45	20	1,2kg
GG-D 033	081060		120 - 200	140 - 210								40	45	20	1,3kg
GG-D 034	090811		-	120 - 160								40	50	25	1,2kg
GG-D 035	090812		-	90 - 130								40	50	25	1,3kg
GG-D 050	081065	ø250-280mm	40 - 80	-	45	59	28	M8	21	1/16" x 90°	29	2,5kg			
GG-D 051	081066		80 - 120	250 - 300								2,5kg			
GG-D 052	081067		120 - 160	220 - 260								2,6kg			
GG-D 053	081068		160 - 210	180 - 225								3,3kg			
GG-D 054	090817		200 - 250	140 - 180								3,6kg			
GG-D 055	090818		-	100 - 150								3,4kg			
GG-D 056	090819		-	80 - 120								3,4kg			
GG-D 060	081069		ø300-400mm	50 - 110								-	45	59	28
GG-D 061	081070	100 - 170		280 - 350	3,5kg										
GG-D 062	080552	150 - 220		240 - 290	3,5kg										
GG-D 063	081071	210 - 290		175 - 250	3,6kg										
GG-D 064	090820	280 - 350		120 - 180	3,5kg										
GG-D 080	081076	> ø400mm		100 - 160	-	60	80	40	M8	25,5	3/32" x 90°	35			
GG-D 081	019355		160 - 240	-	7,7kg										
GG-D 082	081077		240 - 320	270 - 380	7,1kg										
GG-D 083	081078		320 - 400	190 - 290	8,4kg										
GG-D 084	081079		350 - 460	140 - 230	9,1kg										
GG-D 085	081080		-	100 - 160	9,0kg										

OBS! Spännområdena kan variera beroende på chuckfabrikat. Kontakta SCA för mer information.

För anläggningsskruvar se sid. 85.

# HÄRDADE KLOBACKAR SGA-M & SGI-M

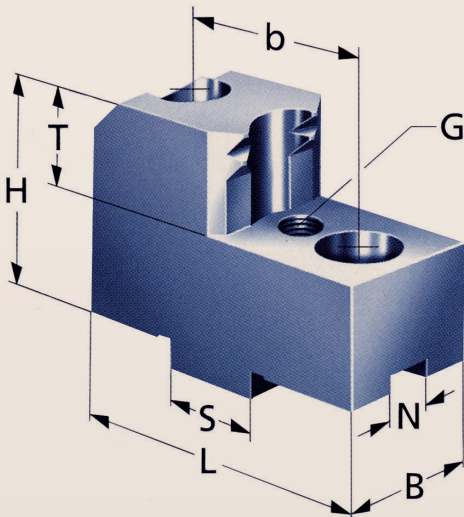


## HÄRDADE KLOBACKAR (Tanddelning i mm)

Typ	Art. nr	Chuck storlek	Spännområde		B	H	T	G	N	Tanddelning	b	Vikt / sats
			Utvändigt	Invändigt								
SGA-M 010	081156	ø165-185mm	30 - 45	-	30	40	20	M6	12	1,5 x 60°	20	1,0kg
SGA-M 020	081157		40 - 65	-								
SGA-M 030	081158		65 - 85	-								
SGA-M 040	081159		85 - 105	-								
SGA-M 050	081160		105 - 125	-								
SGA-M 060	081161	ø200-215mm	30 - 50	-	35	50	25	M6	14	1,5x60°	25	1,4kg
SGA-M 070	081162		50 - 75	-								
SGA-M 080	081163		75 - 100	-								
SGA-M 090	081164		100 - 130	-								
SGA-M 100	081165		130 - 160	-								
SGA-M 200	081175	ø210-260mm	40 - 65	-	40	50	25	M6	16	1,5x60°	30	1,4kg
SGA-M 210	081176		65 - 100	-								
SGA-M 220	081177		100 - 150	-								
SGA-M 230	081178		150 - 200	-								
SGA-M 331	081186	ø305-400mm	50 - 186	-	50	60	25	M8	21	1,5x60°	30	4,2kg
SGA-M 341	081187		100 - 246	-								
SGA-M 351	081188		160 - 316	-								
SGA-M 361	081189		230 - 386	-								
SGA-M 371	085743	ø380-450mm	60 - 100	-	60	80	34	M8	22	1,5x60°	43	4,2kg
SGA-M 372	085744		100 - 150	-								
SGA-M 373	085745		150 - 200	-								
SGA-M 374	085746		200 - 250	-								
SGA-M 375	085747		250 - 300	-								
SGA-M 376	085748		300 - 350	-								
SGI-M 070	081198	ø200-215mm	-	70 - 95	35	50	20	M6	14	1,5 x 60°	25	1,7kg
SGI-M 080	081199		-	95 - 120								
SGI-M 090	081200		-	120 - 145								
SGI-M 100	081201		-	145 - 170								
SGI-M 210	081212	ø210-260mm	-	80 - 120	40	55	25	M8	16	1,5 x 60°	30	2,4kg
SGI-M 220	081213		-	120 - 170								
SGI-M 230	081214		-	170 - 220								
SGI-M 331	081220	ø305-400mm	-	80 - 226	50	60	25	M8	21	1,5 x 60°	30	4,2kg
SGI-M 341	081221		-	140 - 286								
SGI-M 351	081222		-	200 - 346								
SGI-M 361	081223		-	260 - 396								

OBS! Spännområdena kan variera beroende på chuckfabrikat. Kontakta SCA för mer information.

# HÄRDADE KLOBACKAR GGK



## HÄRDADE KLOBACKAR (Klack)

Typ	Art. nr	Chuck storlek	Spännområde		B	H	T	G	N	S	b	L	Vikt / sats	
			Utvändigt	Invändigt										
GGK 1751	012464	ø140-185mm	25 - 80	125 - 190	25	40	16	M5	8	18	32	64	0,9kg	
GGK 1752	012465		36 - 110	128 - 220									68	1,0kg
GGK 1753	012466		32 - 143	101 - 202									60	1,0kg
GGK 1754	012467		52 - 168	75 - 180									56	0,9kg
GGK 2001	012469	ø200-225mm	28 - 106	185 - 252	28	45	20	M5	10	20	40	87	1,9kg	
GGK 2002	012470		50 - 180	120 - 240									66	1,3kg
GGK 2003	012471		93 - 210	82 - 199									66	1,3kg
GGK 2004	012472		-	55 - 148									85	1,7kg
GGK 2501	012473	ø250-340mm	34 - 204	190 - 396	40	50	22	M6	12	20	40	94	3,0kg	
GGK 2502	012474		75 - 288	120 - 322									72	2,3kg
GGK 2503	012475		95 - 318	100 - 304									78	2,6kg
GGK 2504	012476		-	75 - 186									108	3,2kg
GGK 2505	012477		180 - 300	73 - 290									84	2,8kg
GGK 4001	012478	ø315-400mm	50 - 276	220 - 453	50	55	25	M8	12	26	54	104	4,8kg	
GGK 4002	012479		140 - 385	110 - 308									91	3,5kg
GGK 4003	012480		-	85 - 256									147	3,6kg
GGK 5001	012481	ø400-630mm	60 - 460	225 - 675	60	74	35	M8	18	30	60	125	8,8kg	
GGK 5002	012482		150 - 580	130 - 555									108	6,7kg
GGK 5003	012483		-	100 - 380									50	63

OBS! Spännområdena kan variera beroende på chuckfabrikat. Kontakta SCA för mer information.

## ANLÄGGNINGSSKRUVAR

Typ	Art.nr	G	H	NV
ALB 505	016510	M5	5	10
ALB 510	016508	M5	10	10
ALB 515	016509	M5	15	10
ALB 605	016513	M6	5	10
ALB 610	016511	M6	10	10
ALB 615	016512	M6	15	10
ALB 620	017602	M6	20	10
ALB 805	017603	M8	5	13
ALB 810	016514	M9	10	13
ALB 815	016515	M10	15	13
ALB 820	016516	M11	20	13
ALB 825	081191	M12	25	13

